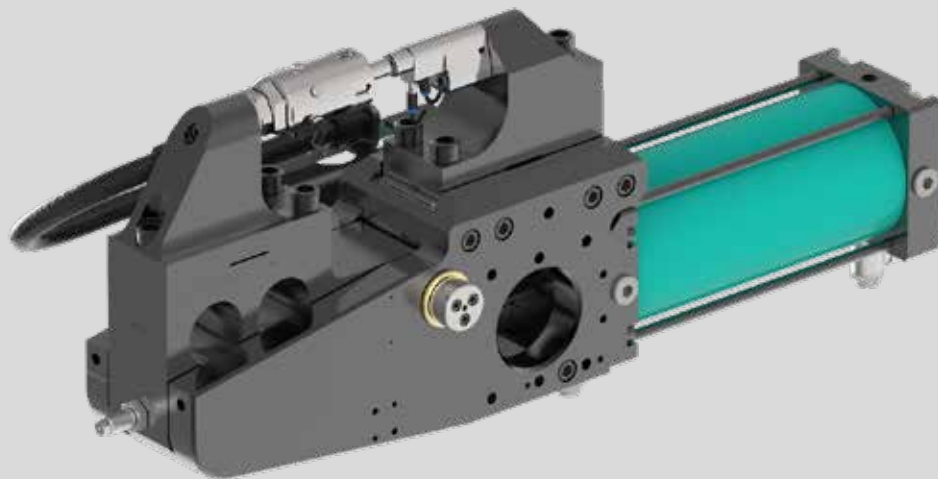


TOX®-KraftKurver Typ KKG

Typenblatt 90.30
2021/03



TOX[®]-KraftKurver

Funktion:

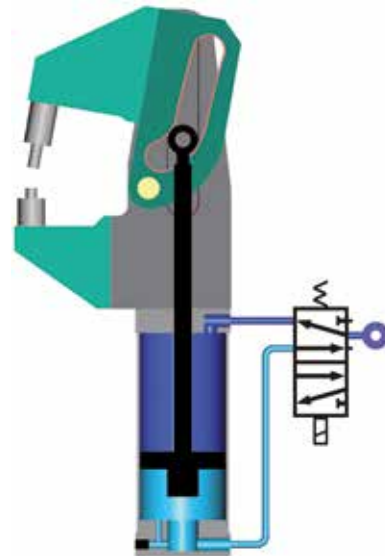
Der mit Druckluft beaufschlagte Kolben des TOX[®]-KraftKurvers erzeugt eine dem Druck proportionale Kraft und drückt damit die Hochlast-Stützrollen gegen die Kurve des drehbar gelagerten Kurvenhebels. Die eigens entwickelte und patentierte Kurvenform bewirkt über einen einstellbaren Hub eine konstante Kraft.

Der TOX[®]-KraftKurver bietet folgende Eigenschaften:

- Konstanter Kraft-Weg-Verlauf im Arbeitsbereich des Hubs
- Eilhub
- sanft einsetzender Krafthub
- hohe Presskräfte mit geringen Luftdrücken
- geringer Luftverbrauch
- hohe Taktzahlen
- kompakte Bauweise
- Justiermöglichkeit der Werkzeuglängs- und querachse

Vorteile:

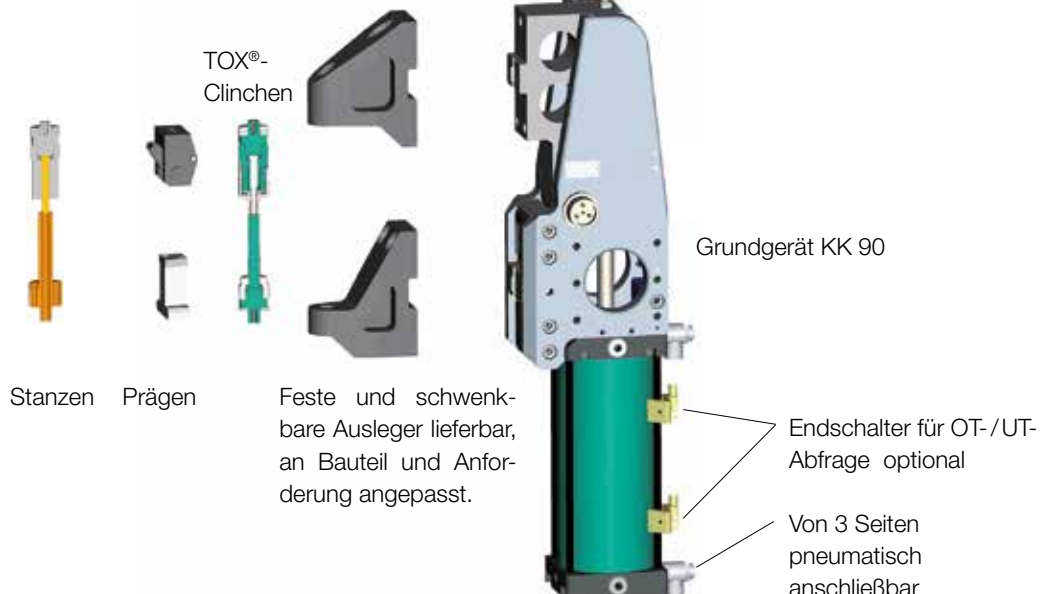
- Zugänglichkeit
- Höhere Kraft im Vergleich zum Kniehebel
- Kraft an schwer erreichbaren Punkten
- Robuster, rein pneumatischer Antrieb
- Spannen und Clinchen gleichzeitig



Baukastensystem

Unser Baukastensystem lässt Ihnen jede Freiheit, den TOX[®]-KraftKurver an Ihre Bauteile und Handhabung anzupassen. Wir lösen Ihre Anwendungs- und Qualitätssicherungsaufgaben mit klaren Schnittstellen.

Der TOX[®]-KraftKurver besteht aus dem Grundgerät KK 90, den Auslegern, dem Werkzeug und dem Zubehör. Ausleger, Werkzeug und Zubehör werden auf den Kundenwunsch und die Anforderungen der Anwendung angepasst. Das Grundgerät wird hier im Detail technisch erklärt. Das Gesamtgerät wird als KKG bezeichnet.

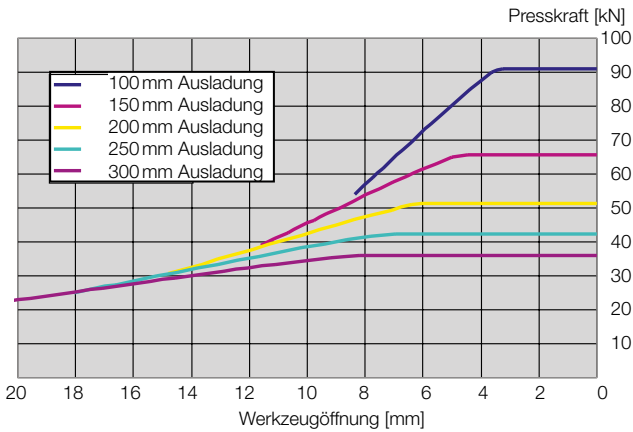


TOX®-KraftKurver mit pneumatischem Antrieb

Technische Daten:

Die Presskraft ist von der Ausladung und der Werkzeugöffnung abhängig. Zur Orientierung sind diese im gezeigten Diagramm dargestellt. Der KKG 90 leistet bereits 60 kN bei einer Ausladung von 100 mm und einer Werkzeugöffnung von 8 mm. Am Ende der Schließbewegung stehen dann bis zu 90 kN über einen Weg von 3,5 mm zur Verfügung.

KKG 90: Presskraft in Abhängigkeit von Werkzeugöffnung und Ausladung (bei 6 bar Luftdruck)



Zusatzfunktion:	Endlagendämpfung
Min. Luftdruck:	3 bar
Max. Luftdruck:	6 bar
Gewicht (ohne Ausleger):	53 kg
Max. Presskraft:	90 kN
Öffnungswinkel:	30°/45°/60°/75°/90° nicht änderbar
Krafthub (einstellbar):	3,5 mm

Hinweis:

Bei Stanzprozessen soll die Stanzkraft 50% der Nennkraft des TOX®-KraftKurvers nicht überschreiten.

Öffnungswinkel:

Es gibt zwei Hauptpositionen: 90° geöffnet und 0° geschlossen. Dazwischen liegt der Arbeitsbereich des TOX®-KraftKurvers. Der Abstand der Werkzeuge während des Schwenkens wird als Werkzeugöffnung bezeichnet. Aus verschiedenen Gründen kann es nötig sein, den Öffnungswinkel zu beschränken. Dafür stehen unterschiedliche Zylinderausführungen mit Standard-Öffnungswinkeln 30°/45°/60°/75° zur Verfügung. Bitte geben Sie daher den gewünschten Öffnungswinkel mit an, wie im Bestellbeispiel gezeigt.

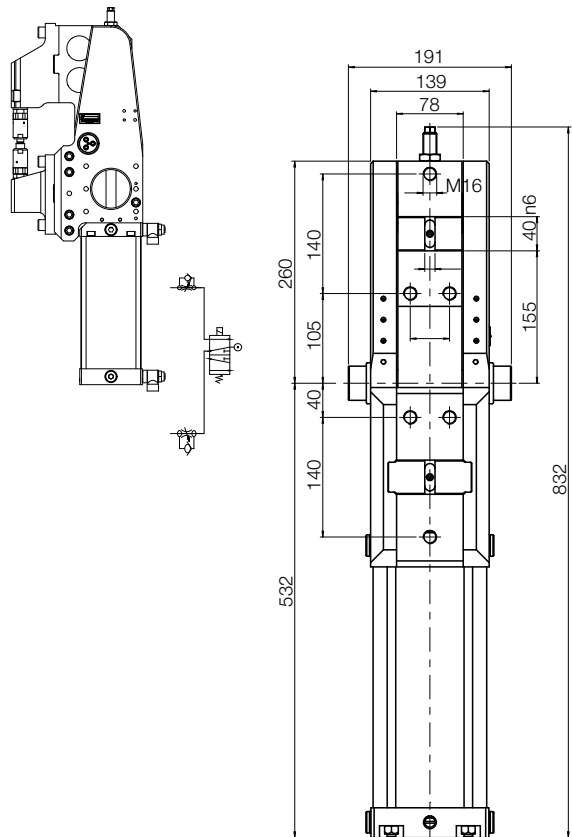
Bestellumfang:

TOX®-KraftKurver nach Bestellnummer montiert. Die Ausleger sind im Lieferumfang des Standardgrundgerätes nicht enthalten.

Bestellbeispiel:

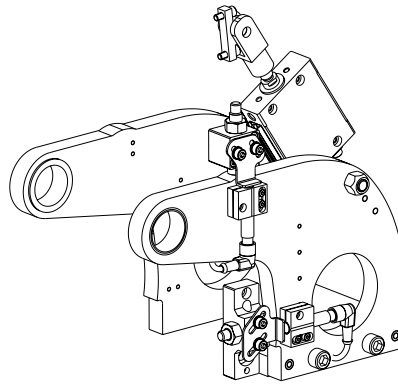
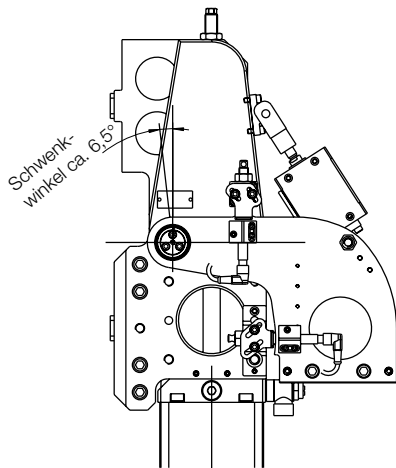
KKG 090.00.90

- Öffnungswinkel
- 00 = Variantennummer
- Position Sonderausführungen
- Presskraft-Kennzahl (kN)
- TOX®-KraftKurver



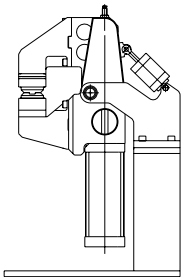
Grundgerät

Lagerbock KKZ 06 für KK 90

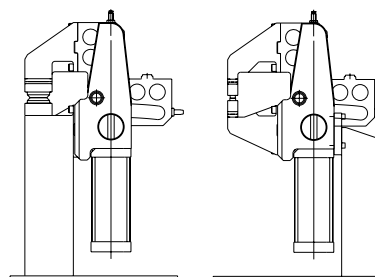


Der TOX®-KraftKurver lässt sich auf viele Arten befestigen. Eine der bewährten Varianten ist der TOX®-Lagerbock.

Anbauvariante mit Lagerbock



Anbauvarianten ohne Lagerbock



Bestellumfang:

Lagerbock komplett mit Lagerbuchsen und Dämpfungselementen, ohne Befestigungsschrauben.

Bestell-Nr. KKZ 06

Endschalter UT/OT

24V berührungslos. Der Endschalter kann zur Werkzeug-Positionsabfrage im Krafthubbereich verwendet werden, da auf Grund der großen mechanischen Übersetzung eine Wiederholgenauigkeit von $\pm 1/100$ mm bei 100 mm Ausladung erreicht wird.

Bestell-Nr. KKZ 03.000

